

# TESLUM



## MNG100-12 12 В 100 Ач

Герметизированные необслуживаемые свинцово-кислотные аккумуляторы MNB серии MNG изготовлены по технологии GEL

- Высокая производительность, не требует обслуживания, низкий саморазряд
- 100% контроль качества и высокая надежность
- Уникальная формула сплава сетки и обновленные технологии
- Более 350 циклов перезарядки при 100% разряде
- Более 1800 циклов перезарядки при 30% разряде

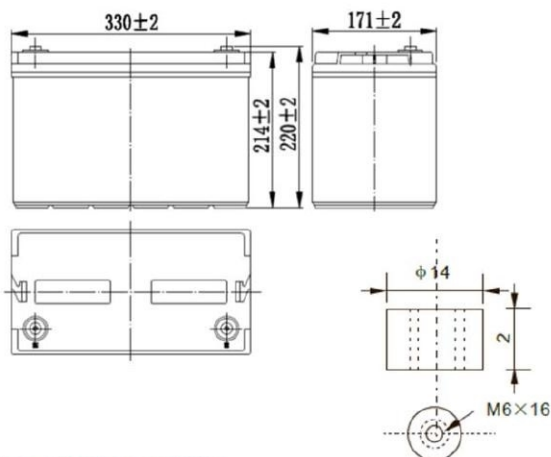


### Габариты и вес

Длина, мм	330
Ширина, мм	171
Высота, мм	214
Полная высота, мм	220
Вес, кг	30,8

### Технические характеристики

Номинальное напряжение	12 В
Число элементов	6
Срок службы	15 лет
Номинальная емкость (25°C)	
10 часовой разряд (10.8 В)	100 Ач
3 часовой разряд (10.8 В)	75 Ач
1 часовой разряд (10.5 В)	55 Ач
Внутреннее сопротивление полностью заряженной батареи (25°C)	5 мΩ
Саморазряд	
3% емкости в месяц при 20°C	
Рабочий диапазон температур	
Разряд	-15~50°C
Заряд	-10~50°C
Хранение	-20~50°C
Макс. разрядный ток (25°C)	800 А (5с)



### Конструкция батареи:

### Применение:

- Источники бесперебойного питания
- Системы связи и телекоммуникаций
- Системы солнечной и ветроэнергетики
- Автономные системы электроснабжения



Компонент	Полож. пластина	Отриц. пластина	Контейнер	Крышка	Герметик	Клапан	Терминал	Сепаратор	Электролит
Материал	Диоксид свинца	Свинец	ABS	ABS	Эпоксид	Резина	Медь	Стекловолокно	Серная кислота

### Спецификации:

Использование	Способ заряда	Напряжение заряда при 25°C	Температурная компенсация	Макс. ток заряда	Время заряда при 25°C		Температура °C
					100% разряд	50% разряд	
Буферный режим	Постоянное напряжение & Постоянный	13.5-13.8 В	-18 мВ/°C	20 А	24	20	0~40
Циклический режим	текущий заряд (с ограничением по току)	14.4-14.7 В	-30 мВ/°C	20 А	16	10	

# TESLUM

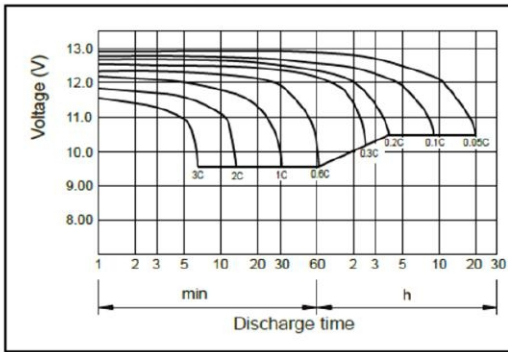
Разряд постоянным током. А (при 25°C)

В	10 мин	15 мин	30 мин	60 мин	2 ч	3 ч	4 ч	5 ч	8 ч	10 ч	20 ч
9.60V	215	176	107	66	40,15	28,6	22,44	19,03	13,42	11,22	5,94
9.90V	208	172	105	65,01	39,93	28,49	22,33	18,92	13,42	11,22	5,92
10.2V	199	165	101	63,36	39,6	28,27	22,11	18,81	13,31	11,11	5,91
10.5V	191	160	99	61,38	39,05	28,05	22	18,7	13,2	11,11	5,87
10.8V	180	152	95	59,4	38,06	27,5	21,34	18,15	12,76	11	5,83

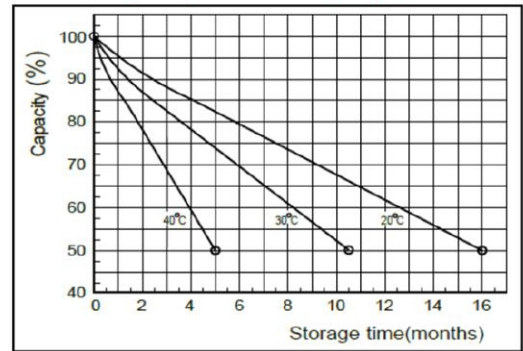
Разряд постоянной мощностью, Вт (при 25°C)

В	10 мин	15 мин	30 мин	60 мин	2 ч	3 ч	4 ч	5 ч	8 ч	10 ч	20 ч
9.60V	2 317	1 933	1 197	752	465	337	264	226	159,5	134,2	71,17
9.90V	2 247	1 887	1 174	741	463	334	262	224	159,5	133,1	71,06
10.2V	2 155	1 816	1 137	723	459	332	261	222	158,4	133,1	70,84
10.5V	2 061	1 755	1 110	700	452	330	259	221	157,3	132	70,4
10.8V	1 946	1 662	1 069	678	440	323	251	215	151,8	130,9	69,96

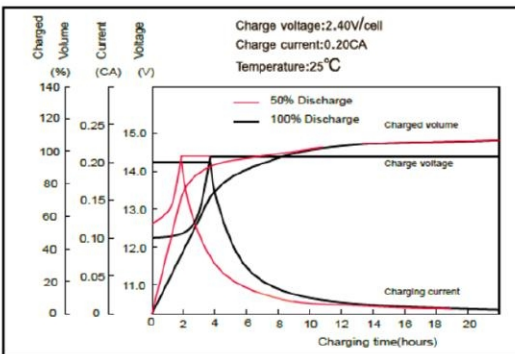
Характеристики разряда



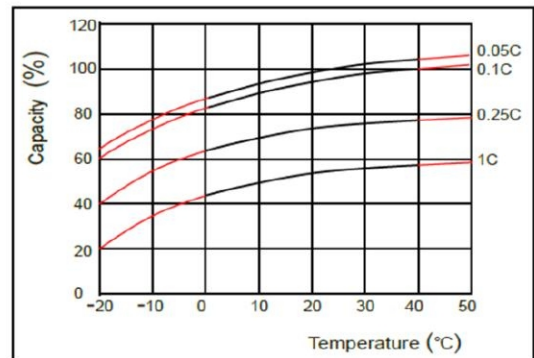
Характеристики саморазряда



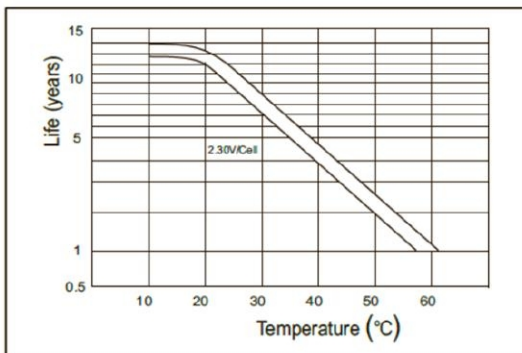
Характеристики заряда



Влияние температуры на емкость



Срок службы в буферном режиме



Срок службы в циклическом режиме

